

Orta Gerilim

Fiyat Listesi

Mayıs 2018

444 30 30
www.schneider-electric.com.tr



<http://www.facebook.com/SchneiderElectricTR>



<https://twitter.com/schneidertr>

Life Is On

Schneider
Electric

Easergy P3

Eksiksiz koruma rakipsiz verimlilik ile birleştii

Tüm Őebeke uygulamalarını karŐılamaya yönelik;
seri veya ethernet, tüm g¼ncel haberleŐme
rotokollerine haiz, yeni bir r¼le ailesi.



İlk bakıŐta Easergy P3

Rakipsiz verimlilik

- eSetup Easergy PRO ayar programı sayesinde kolay konfig¼rasyon
- BasitleŐtirilmiŐ yapısı ile daha kolay ¼r¼n seŐimi

Daha iyi baŐlantı

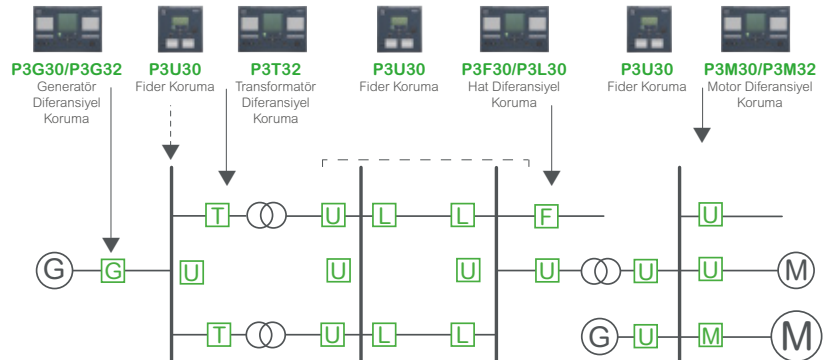
- Easergy SmartApp sayesinde operasyon ve bakım kolaylıŐı
- Tek kutuda IEC 61850 dahil 9 farklı haberleŐme protokol¼
- İleri uygulamalar iŐin y¼ksek sayıda dijital giriŐ ¼ıkıŐ

EŐsiz G¼venlilik

- Dahili ark koruma opsiyonu
- Dahili sanal akım enjeksiyon testi
- Uluslararası standartlara uyumluluk

Easergy P3 fider, motor, transformat¼r ve generat¼r korumalarının tamamını iŐeren eksiksiz bir r¼le ailesi.

Őebeke koruması konusunda 100 yılı aŐkın bir tecr¼beye dayanan Easergy P3; Sepam, Micom ve Vamp serilerinin g¼venilirliŐini temel alıyor.



Açıklama



SF1 Önden Mekanizmalı Kesici	4-5
Standart Donanım Önden Mekanizmalı SF1 Kesici.....	4
TEDAŞ Şartnamesine Uygun Önden Mekanizmalı SF1 Kesici.....	5



Easergy Serisi Arıza Akımı İzleme Cihazları	7-8
Yeraltı kablo şebekeleri için Flair 279 Set.....	7
Yeraltı kablo şebekeleri için Flair 219 Set.....	7
Yeraltı kablo şebekeleri için Flair 22D Set.....	7
Hava hatları için Flite 110-SA.....	8



Dijital Koruma ve Kontrol Röleleri	9-13
Vamp Serisi Röleler.....	9
Sepam Serisi Röleler.....	10-11
Micom Serisi Röleler.....	12-13



Dağıtım Transformatörleri	16-17
Düşük Kayıplı Yağlı Tip Transformatörler.....	16
Standart Tip Yağlı Transformatörler.....	16
Yağlı Tip Dağıtım Transformatörleri Teknik Özellikleri.....	17



RM6 Gaz İzoleli Hücre	20
24 kV'ye Kadar Gaz İzoleli Hücre.....	20



Flusarc Gaz İzoleli Hücre	21
36kV Gaz İzoleli Hücre.....	21

Fusarc-CF Orta Gerilim Sigortaları için Müşteri Destek Merkezi'ni arayınız. 444 30 30.

- Bu fiyat listesi **Mayıs 2018** tarihinden itibaren geçerli olan birim fiyatlarımızı içermektedir.
- Fiyatlarımızda herhangi bir ihbara lüzum kalmaksızın değişiklik yapma hakkımız mahfuzdur.
- Faturalamada teslim tarihindeki liste fiyatları geçerlidir.
- Liste dışı malzemelerimiz için yetkili atıcılarımız ya da bölge müdürlüklerimize müracaat ediniz.
- Fiyatlarımıza KDV dahil değildir.



SF1

SF6 Gazlı Kesiciler (İşletme mekanizması önden)

Life Is On

Schneider
Electric

Standart Donanım

Gerilim	Karakteristikler	Referans	Fiyat (TL)
7,2kV	630A, 16kA, 20kA MVA	CF107616	16.065,00
	630A, 20kA, 250MVA	CF107620	18.748,00
	630A, 25, 310MVA	CF107625	19.534,00
	1250A, 16kA, 20kAOMVA	CF107116	18.375,00
	1250A, 20kA, 250MVA	CF107120	19.139,00
	1250A, 25kA, 310MVA	CF107125	19.902,00
12kV	630A, 16kA, 330MVA	CF112616	16.065,00
	630A, 20kA, 415MVA	CF112620	18.748,00
	630A, 25kA, 519MVA	CF112625	19.527,00
	1250A, 16kA, 330MVA	CF112116	18.375,00
	1250A, 20kA, 415MVA	CF112120	19.139,00
	1250A, 25kA, 519MVA	CF112125	19.902,00
17,5kV	630A, 16kA, 485MMVA	CF117616	16.065,00
	630A, 20kA, 605MVA	CF117620	18.748,00
	630A, 25kA, 757MVA	CF117625	19.534,00
	1250A, 16kA, 485MVA	CF117116	18.375,00
	1250A, 20kA, 605MVA	CF117120	19.139,00
	1250A, 25kA, 757MVA	CF117125	19.902,00
36kV	630A, 16kA, 1000MVA	CF136616	16.703,00
	630A, 20kA, 1250AMVA	CF136620	21.111,00
	630A, 25kA, 1500MVA	CF136625	24.912,00
	1250A, 16kA, 1000MVA	CF136116	20.733,00
	1250A, 20kA, 1250AMVA	CF136120	21.510,00
	1250A, 25kA, 1500MVA	CF136125	25.342,00



SF1

SF6 Gazlı Kesiciler (İşletme mekanizması önden)

Life Is On

Schneider
Electric

Tedaş-MYD/95-008A şartnamesine uygun donanımı

Gerilim	Karakteristikler	Referans	Fiyat (TL)
7,2kV	630A, 16kA, 200MVA	HC107616	17.119,00
	1250A, 16kA, 200MVA	HC107116	19.786,00
12kV	630A, 16kA, 330MVA	HC112616	17.119,00
	1250A, 16kA, 330MVA	HC112116	19.786,00
17,5kV	630A, 16kA, 485MVA	HC117616	17.119,00
	1250A, 16kA, 485MVA	HC117116	19.786,00
36kV	630A, 16kA, 1000MVA	HC136616	17.359,00
	1250A, 16kA, 1000MVA	HC136116	21.819,00

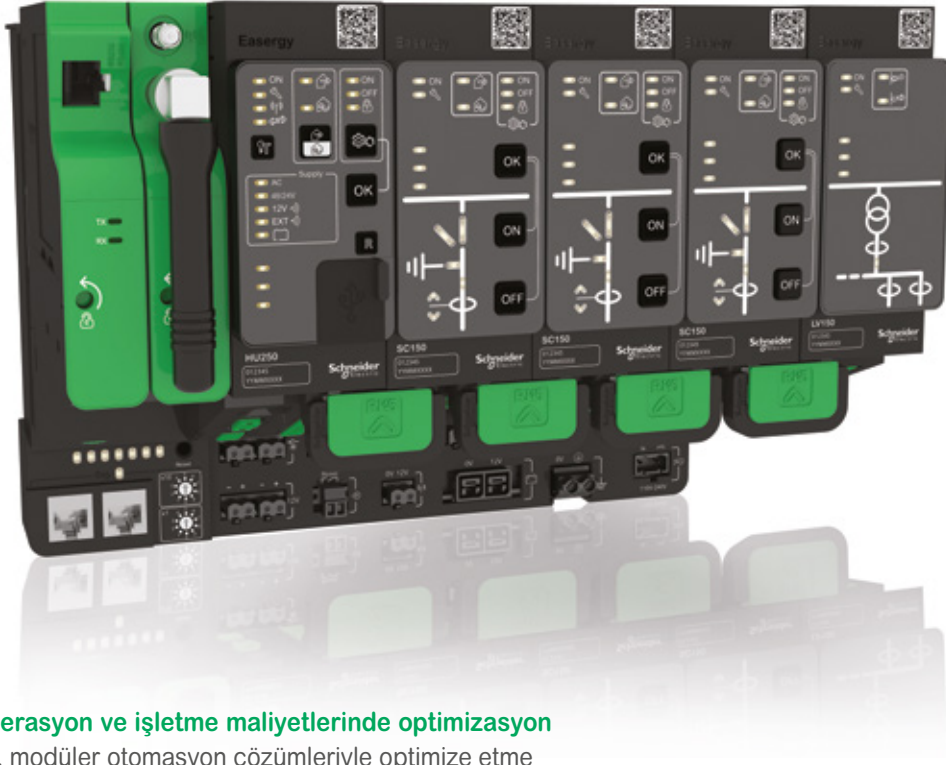
SF1 kesici standart donanımı

- Açma bobini
- Kapama bobini
- Yardımcı kontaklar(8A/8K)
- Antipompaj rölesi
- Manevra sayıcı
- Konum göstergesi (açık / kapalı)
- Tekerlek şasi
- Motor tertibatı (24, 48, 110 V DC, 220 V AC 50Hz)



Önden kumanda mekanizmalı SF1 kesici

T300 RTU



Kurulum, operasyon ve işletme maliyetlerinde optimizasyon

- Yatırımınızı, modüler otomasyon çözümleriyle optimize etme
- Yazılım güncellemesi ve uzaktan kontrol sayesinde ürün kontrolü

Daha fazla verimlilik

- Transformatör ve dağıtım merkezlerini izleme ve kontrol etme
- Teknik ve teknik olmayan tüm kayıpları azaltma
- Gereksinime göre yük azaltma ve regüle etme

Orta ve alçak gerilimde stabilite

- Artan talebi karşılama
- Volt-Var optimizasyonu için orta ve alçak gerilimi hassas ölçme

Siber güvenlik

- IEC 62351 ve IEEE1686 uyumu
- SCADA iletişim modülü ve Wi-Fi erişimi

Gelişen şebekeye uyum sağlama

- Dağılık üretimde dahi aşırı akım kaçaklarını tespit etme
- Voltaj kaybını ve iletkenlerdeki arızaları tespit etme

Kesintisiz enerji devamlılığını sağlama

- SAIDI sayesinde orta ve alçak gerilim seviyelerinde optimizasyon
- Akım ve voltaj seviyelerini gözlemleyerek orta gerilim hatalarını tespit etme
- Herhangi bir kaçak sonrası şebekeyi otomatik olarak devreye alma (merkezi ve merkezi olmayan sistemlerin tümü için geçerlidir)
- Alçak gerilim sistemlerinde hizmet dışı kalma süresini azaltma (yanmış sigorta dahil)

Şebeke güvenilirliği, performansı, sibergüvenlik ;

Güçlü, zeki ve esnek yapıda olan **T300RTU** otomasyonu sayesinde, orta gerilim ve alçak gerilim şebekelerindeki tüm parametreleri, kontrol odasından izleyebilir, optimize edebilirsiniz. Ayrıca SCADA iletişim yazılımını desteği sunan **T300 RTU**, şebekenizi tüm zararlı yazılımdan ve siber saldırılardan korur.

444 30 30

schneider-electric.com.tr

Life Is On

Schneider
Electric

Referans	Ürün	Teslim Süresi	Birim Fiyat (Euro)
59969	Yeraltı kablo şebekeleri için Flair 279 set (gerilim beslemesiyle resetlenebilir)	A	700,00
59974	Yeraltı kablo şebekeleri için Flair 219 set (yük akımıyla resetlenebilir)	A	670,00
EMS58352	Flair 22D Arıza Gösterge Cihazı	A	380,00
59968	3 MF1 kit (3 MF1 CT + 0.3m kablo)	A	300,00
59988	BVE lamba	A	75,00

- Flair 279 set fiyatına Flair 279 arıza akım gösterge cihazı, 3 adet akım trafosu, bağlantı kabloları ve sinyal lambası dahildir.
- Flair 219 set fiyatına Flair 219 arıza akım gösterge cihazı, 3 adet akım trafosu, bağlantı kabloları ve sinyal lambası dahildir.
- Flair 22D set oluşturmak için; Flair 22D arıza akım gösterge cihazı, 3 adet akım trafosu, bağlantı kabloları ve sinyal lambası sipariş edilmelidir.

Teknik özellikler

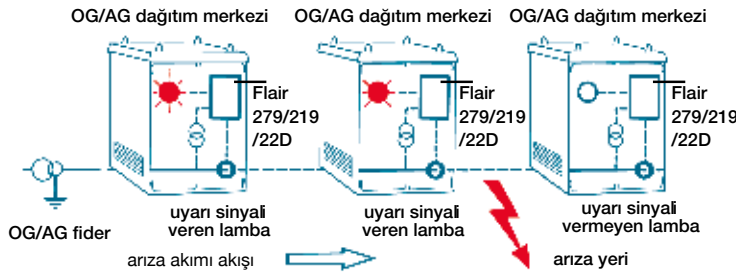
	Flair 279	Flair 219
Uygulama		
Dağıtım şebekesi gerilimi	4 kV - 36 kV	4 kV - 36 kV
Güç frekansı	50 Hz ve 60 Hz	50 Hz ve 60 Hz
OG nötr sistemi	Direkt, direnç üzerinden, izole	Direkt, direnç üzerinden, izole
Dağıtım merkezi	OG/AG	OG/AG
Işıklı haricî hata göstergesi		
Toplam ışık şiddeti (Lm)	7	7
Sinyal periyodu (sn.)	3 sn (0 - 2 saat) - 5 sn (2 - 4 saat)	2 - 8 sn arası
Standart toplam sinyal süresi (saat)	400	800
Güç kaynağı		
Haricî güç kaynağı	230 Vac (% ± 10) Yalıtım 10 kV	Yok
Lityum pil: Standart ömür	10 yıl	10 yıl
Çevre		
Çalışma Sıcaklığı (°C)	-15 - +70	-15 - +70
Koruma seviyesi	IP 21 (IP54 opsiyonel)	IP 21 (IP54 opsiyonel)
Mekanik özellikler		
Boyutlar (mm) Y x U x G	250 x 160 x 65	250 x 160 x 65
Net ağırlık	820 gr	820 gr



Flair 279/219



Toroid akım trafoları ve sinyal lambası



	Flair 22D	
Uygulama		
Frekans	50 Hz ve 60 Hz	
Nötr (faz-faz hataları)	Tüm topraklama sistemi	
Nötr (toprak hataları)	Direkt, direnç üzerinden	
Gerilim	3 kV - 36 kV	
Hata tespiti		
Aşırı akım hatası	Anahtarlar ayarlanan eşikler	100 A - 800 A (100 A'lık)
Doğruluk ± % 5	Tuş takımıyla ayarlanan eşikler	
	Konfigürasyon	2 dip anahtar + tuş takımı
	Algılama süresi	40 msn
	Enerji beslemesinden sonra gecikme	3 sn
	Doğrulama	Var
Resetleme	Otomatik	3 A yük akımı beslenmesi
	Cihazın önünde manuel	Var
	Haricî kontak	Var
	Gecikmeli (tuş takımı ayarları)	Fabrika ayarı - 4 s 2, 4, 8, 16, 24 s
Sinyalleme	LED göstergesi	Var
	Haricî kontak	Var
	Haricî sinyal lambası	Var
	Faz gösterimi	Var

Flair 22D



Toroid akım trafoları ve sinyal lambası

Referans	Ürün	Teslim Süresi	Birim Fiyat (Euro)
59938	Hava hatları için Flite 110-SA	A	400,00

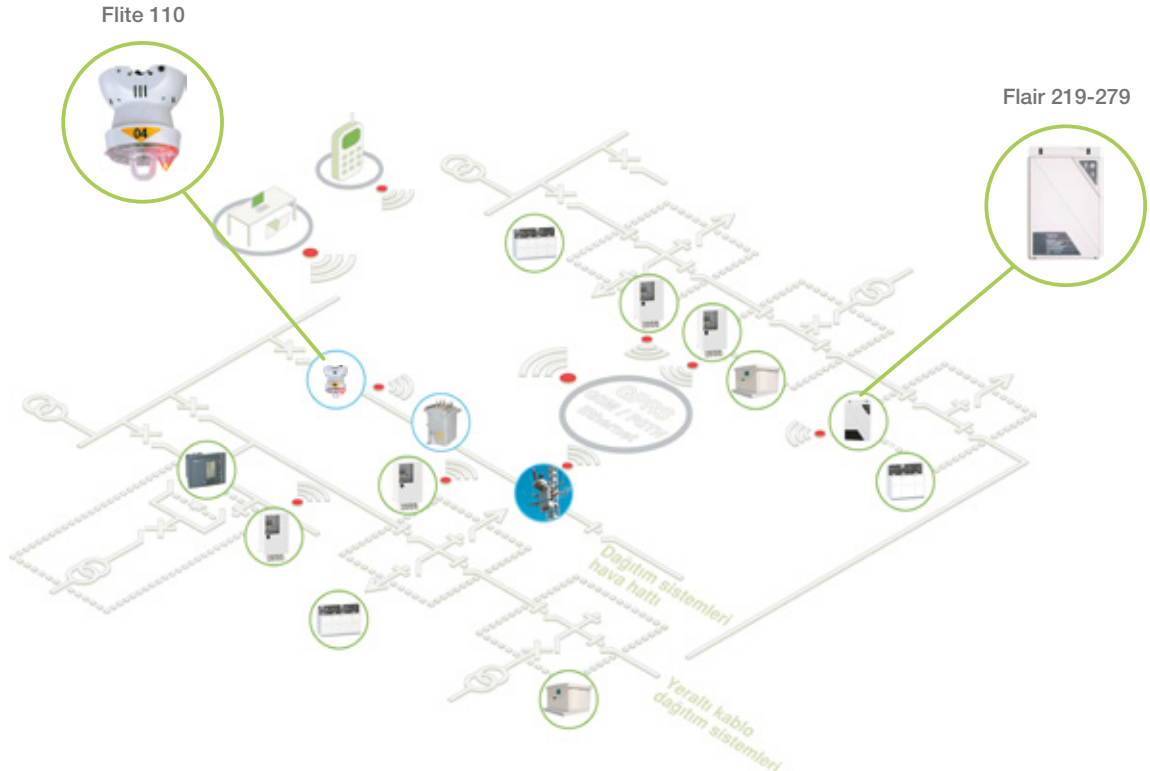
■ Flite110-SA her faza 1 adet bağlanır. 3 adet birlikte kullanılmalıdır.

Teknik özellikler

Flite 110-SA	
Uygulama	
Dağıtım şebekesi gerilimi	4 kV - 69 kV
Güç frekansı	50 Hz ve 60 Hz
OG nötr sistemi	Her türlü sisteme uyumlu
İletken çapı	5 - 30 mm
Hata göstergesi	
Gösterge	Kırmızı sinyal lambası
Işık şiddeti	40 lümen
Görülebilirlik açısı	360°
Kalıcı hatada sinyal periyodu	3 sn'de 1 sinyal
Geçici hatada sinyal periyodu	12 sn'de iki sinyal
Standart toplam sinyal süresi	400 - 800 saat
Güç kaynağı	
Lityum pil standart ömür	> 10 yıl
Çevre	
Çalışma sıcaklığı	-40°C - +85°C
Depolama sıcaklığı	-40°C - +85°C
Koruma seviyesi	IP 54 IK 7
Mekanik özellikler	
Boyutlar	130 mm x 130 mm
Net ağırlık	360 g
Rüzgara dayanıklılık	150 km / saat



Flite 110-SA



VAMP Serisi Röleler

VAMP 50 serisi

V57 • Fider koruma rölesi

V55 • Gerilim ve frekans koruma rölesi

- Kontrol, izleme ve anlık ölçüm özellikli, mimik diyagramlı, geniş LCD ekran
- Programlanabilir fonksiyon tuşları ve LED'ler
- Sanal akım enjeksiyonu ile koruma fonksiyonlarını test edebilme özelliği
- V57 Geniz I/O opsiyonu
- IEC61850 haberleşme protokolü



VAMP 200 serisi

V259 • Hat diferansiyel koruma rölesi

V265 • Generatör, transformatör & motor diferansiyel koruma rölesi

- Kontrol, izleme ve anlık ölçüm özellikli, mimik diyagramlı geniş LCD ekran
- Sanal akım enjeksiyonu ile koruma fonksiyonlarını test edebilme özelliği
- Programlanabilir LED'ler
- Arıza konumunu belirleme fonksiyonu
- Dâhilî ark koruma opsiyonu
- IEC61850 haberleşme protokolü



VAMP 300 serisi

V300 • Fider ve motor koruma rölesi

- Kontrol, izleme ve anlık ölçüm özellikli, mimik diyagramlı geniş LCD ekran (128x128 LCD ekran opsiyonu)
- Programlanabilir fonksiyon tuşları ve LED'ler
- Sanal akım enjeksiyonu ile koruma fonksiyonları test edebilme özelliği
- Gereksinimlere göre konfigüre edilebilen giriş/çıkış sayısı opsiyonları
- Haricî ön panel opsiyonu
- Kesici açma/kapama butonu
- USB girişi
- Modüler yapı
- Dâhilî ark koruma ve arıza konumu belirleme opsiyonu
- IEC61850 haberleşme protokolü



444 30 30

schneider-electric.com.tr

Life Is On

Schneider
Electric

SEPAM 20, 40, 60, 80 Serisi

Dijital Koruma Röleleri

Elektrik Dağıtım Sistemlerinin Korunmasında Güvenli, Güvenilir, Efektif Çözümler

Sepam 20 Serisi

- Genel uygulamalar için temel çözümler



Sepam 40 Serisi

- Özel uygulamalar için yüksek performanslı çözümler



Sepam 60-80 Serisi

- Kullanıcıya özel uygulamalar için akıllı çözümler



Geniş koruma fonksiyonlarının yanı sıra

- Sepam ürün ailesinde yerel ekipman işleminde gerekli olan tüm bilgi User-Machine Interface (UMI)'deki LCD ekranda açıkça gösterilir. UMI ekranları kullanıcının diline çevirilebilir, uyarı sinyalleri ve işletim mesajları kişiselleştirilebilir. Lokal veya uzaktan işletim ve Türkçe dil adaptasyonu ile hızlı, etkili servis sağlanabilir. Böylece elektrik altyapınızdaki işletme ve bakım maliyetleri azaltılmış olur.
- Sepam ürün ailesi üretim sistemleri için bakım zamanını ve masraflarını azaltmak amacıyla modüler olarak dizayn edilmiştir. Sepam modülleri ve bağlantı elemanları herhangi bir önlem alınmadan sistemden ayrılabilir. Opsiyonel modüllerin çoğu Sepam ürün ailesi için ortaktır, bundan dolayı yedek parça stoklama gereksinimi ortadan kaldırılmış olur.

444 30 30

schneider-electric.com.tr

Life Is On

Schneider
Electric



Sepam

Dijital Koruma ve Kontrol Röleleri



Sepam 20 serisi



Micom P111ENh



ACE969TP-2



MES114



CCA612

Referans	Ürün	Birim Fiyat (Euro)
sepams20m	S20 dağıtım tesisi (hat) koruması	1.300,00
sepamt20m	T20 transformatör koruması	1.450,00
sepamm20m	M20 motor koruması	1.600,00

Referans	İlave modüller	Birim Fiyat (Euro)
59646	MES114 (10 giriş - 4 çıkış modülü)	180,00
59641	MET148 (8 sıcaklık sensörü)	320,00
59647	MSA141 (analog çıkış modülü)	250,00
59642	ACE949-2 (RS 485 2 kablolu haberleşme arabirimi)	110,00
59643	ACE959 (RS 485 4 kablolu haberleşme arabirimi)	130,00
59648	ACE909-2 (RS485/RS232 çevirici)	860,00
59650	ACE919CC (RS485/RS485 çevirici, DC)	790,00
59723	ACE969TP-2 (RS485 iki kablolu haberleşme arabirimi)	460,00

Referans	Araçlar	Birim Fiyat (Euro)
59679	Kit SFT2841 (yazılım)	25,00
59664	CCA783 (PC bağlantı kablosu)	14,00

Referans	Aksesuarlar	Birim Fiyat (Euro)
59663	CCA612 (RS485 haberleşme bağlantı kablosu)	25,00
59660	CCA770 (0.6m uzunluğunda bağlantı kablosu)	10,00
59661	CCA772 (2.0m uzunluğunda bağlantı kablosu)	14,00
59662	CCA774 (4.0m uzunluğunda bağlantı kablosu)	25,00
59670	AMT840 (montaj plakası)	70,00
59630	CCA630 (1/5 CT akım konnektörü)	100,00
59629	CCA634 (hassas toprak akımını ölçebilen 1/5 CT akım konnektörü)	110,00

Referans	Aksesuarlar	Birim Fiyat (Euro)
59634	CSH30	60,00
59635	CSH120	140,00
59636	CSH200	310,00
59672	ACE990	900,00

- Not: - Haberleşme istenilen her bir Sepam serisi için; ACE949-2 (Modbus), ACE959 (Modbus) veya ACE969 TP-2 (Modbus / IEC 60870-5-103 / DNP 3: 2 ve 4 telli sistemler için) + CCA612 kablo seçiniz.
- Bucholz / termostat koruması istenilen her bir Sepam için veya ekstra dijital giriş çıkış gerektiren uygulamalar için MES 114 modülünü seçiniz.
- TEDAŞ MYD/96-027B teknik şartnamesine göre MES114, ACE 969TP-2 ve CCA 612 modülleri seçilmelidir.

MiCOM Serisi Röleler

MiCOM 10, 20, 30, 40 serisi

Dijital koruma rölelerinde kapsamlı ürün gamı

MiCOM 10 serisi

- İşletmelerin temel koruma ihtiyaçlarına yönelik modüler koruma
- Yardımcı beslemeye ihtiyaç duymayan çözüm seçenekleri
- Röleyi enerjilendirme fonksiyonuna sahip ön USB girişi
- Ön panelde kesici açma/kapama tuşu



MiCOM 20 serisi

- Dağıtım şirketleri, bina ve endüstriyel tesislerin temel ve orta seviye ihtiyaçlarına yönelik kompakt çözümler
- Çoklu dil desteği
- Geniş yardımcı besleme aralığı



MiCOM 30 serisi

- Entegre fider kontrolü gereksinimlerine odaklı çözümler
- Gereksinimlere göre artırabilen I/O modülleri
- Raylı sistemler için özel geliştirilmiş ürünler
- IEC61850 başta olmak üzere çok sayıda haberleşme protokolü
- İhtiyaca uygun konfigüre edilebilen giriş/çıkış opsiyonları



MiCOM 40 serisi

- Kolay parametrelendirme için tam programlanabilir mantık altyapısı barındıran grafiksel konfigürasyon aracı (PSL)
- Gereksinimlere göre konfigüre edilebilen giriş/çıkış opsiyonları
- Başta 61850 olmak üzere çok sayıda haberleşme protokolü opsiyonu
- Tamamen programlanabilir butonlar ve 3 renkli LED'ler



444 30 30

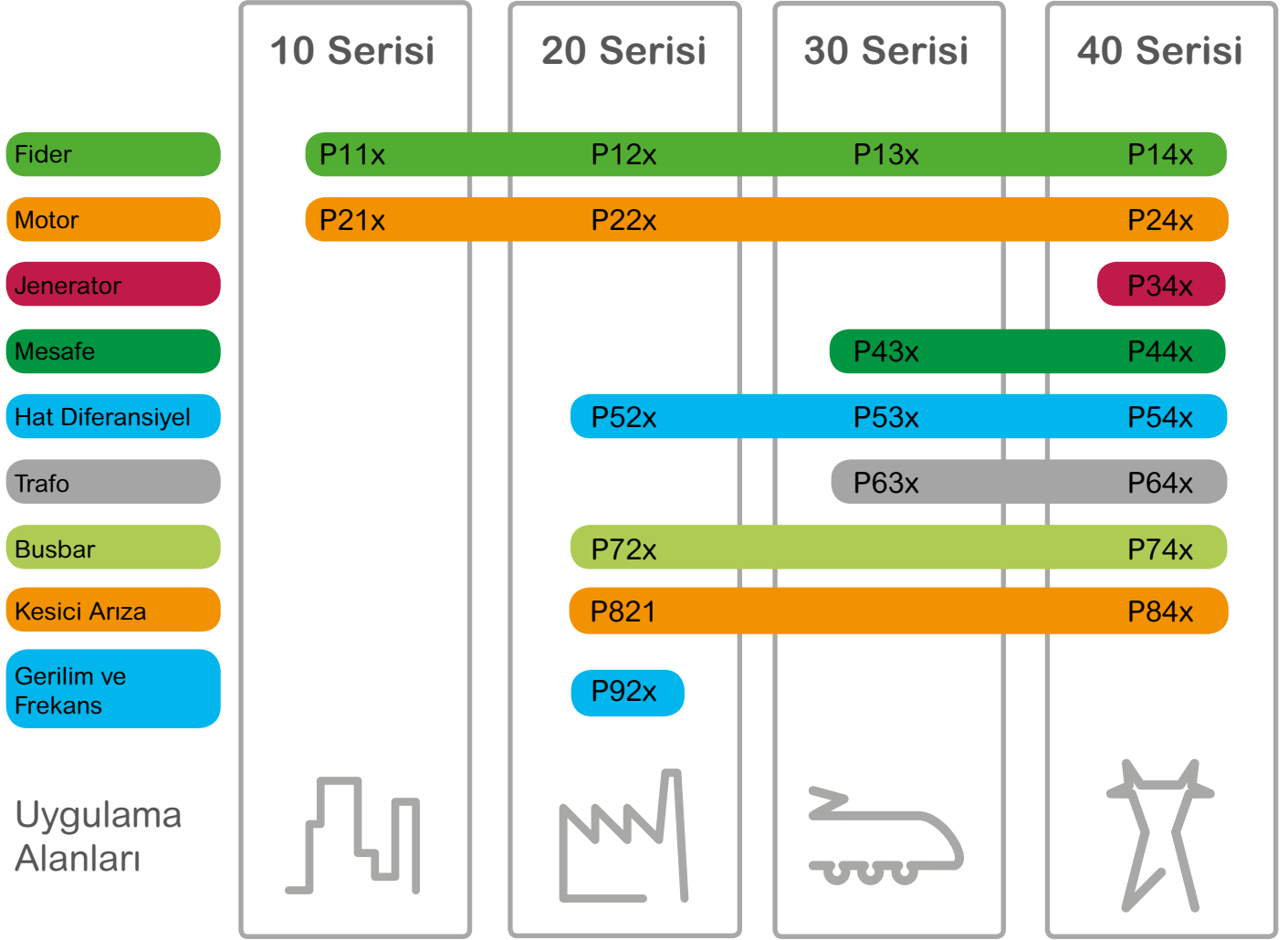
schneider-electric.com.tr

Life Is On

Schneider
Electric

MiCOM 10, 20, 30, 40 serisi

Dijital koruma rölelerinde kapsamlı ürün gamı



MiCOM röleler bütün gerilim seviyelerindeki ihtiyaçları karşılar.

444 30 30

schneider-electric.com.tr

Life Is On

Schneider
Electric

Trihal / Tricast

Kuru tip dağıtım transformatörleri
2500 kVA'ya kadar

Yüksek kalite ve güvenilirlik (CE, E3, F1) sağlayan Trihal kuru tip transformatörler, her türlü dağıtım merkezinde güvenle kullanılabilir.

Tutuşmayan ve kendi kendine sönebilen yapısı, düşük gürültü seviyesi, yük ve kısa devre performansı, montaj yeri optimizasyonu ile halka açık binalarda ve gökdelenlerde, toplu taşıma sistemlerinde, yangın tehlikesi olan endüstriyel alanlarda ve havaalanları gibi altyapı uygulamalarında etkili bir çözümdür.

Standartlara tam uyumluluk: TSE 7461, IEC 60076-11, EN 60726, NF C 52-726V8, NF C 52-115, V DE 0632 Bölüm 6, DIN 42523 ve ANSI 067.12.01



Endüstri



Bina



Enerji



Metal, Maden,
Mineral



Yenilenebilir
Enerji



Altyapı

444 30 30

schneider-electric.com.tr

Life Is On

Schneider
Electric

Minera

Yağlı tip dağıtım transformatörleri,
2500 kVA'ya kadar



Müşteri avantajları

- Ürün çeşitliliği
- Yüksek kalite ve güvenilirlik
- Ekonomik olarak optimize edilmesi
- Kayıpların sınırlandırılması
- Kanıtlanmış ve kalıcı olarak optimize edilmiş teknoloji
- Azaltılmış boyutlar
- Dayanıklı yapı
- Geri dönüşümlü malzemeler

Ülkemiz standart ve metodlarına bağlı olarak kullanacağınız transformatör, şebekenize en iyi şekilde ve ekonomik koşullarla adapte edilmelidir. Dünya çapındaki endüstri platformumuz ile ürün çeşitliliği, esneklik ve müşteri beklentilerini tam olarak karşılayacak yağlı dağıtım transformatörleri sunmaktayız.

Uzun yıllara dayalı kalite tecrübesi

80 yılın üzerindeki tecrübesi ve iki milyonu aşkın dünya üzerindeki transformatör kapasitesi ile kalitesi kanıtlanmış bir ürünü almaktasınız. Bu ürün, ürün geliştirme merkezi tarafından sürekli olarak geliştirilmektedir.

Minera'daki ürün yelpazemiz

Standart Minera transformatör seçim aralığımız aşağıdaki gibidir:

- Üç fazlı (tek fazlı isteğe göre)
- 2,5 MVA ve 36 kV'ye kadar - 50 / 60 Hz
- Genleşme depolu veya hermetik tam kapalı
- Direk veya zemin tipi
- Doğal soğutmalı (ONAN) veya fanlı soğutmalı (ONAF) isteğe göre

80 MVA, 170 kV'ye kadar yüksek güç ve gerilimlerde ve özel uygulama alanları içinde (Akım doğrultucu, Petrol & Gaz Zone il Platformları, topraklama, reaktör, şalterli vs. transformatör ihtiyaçlarınızı karşılamaktayız).

444 30 30

schneider-electric.com.tr

Life Is On

Schneider
Electric



Transformatör

36 / 0,4kV Yağlı Tip Dağıtım Transformatorleri - Düşük Kayıplı (A sınıfı)

Life Is On

Schneider
Electric

Düşük Kayıplı (A sınıfı)

Referans	Tip	Karakteristikler	Fiyat (Euro)
ODT400PR6KD	Yağlı Tip	AL/AL sargı uk:%4,5	9.400,00
ODT630PR6KD	Yağlı Tip	AL/AL sargı uk:%4,5	12.350,00
ODT800PR6KD	Yağlı Tip	AL/AL sargı uk:%6	13.800,00
ODT1000PR6KD	Yağlı Tip	AL/AL sargı uk:%6	16.250,00
ODT1250PR6KD	Yağlı Tip	AL/AL sargı uk:%6	17.900,00
ODT1600PR6KD	Yağlı Tip	AL/AL sargı uk:%6	20.000,00
ODT2000PR6KD	Yağlı Tip	AL/AL sargı uk:%6	22.400,00
ODT2500PR6KD	Yağlı Tip	AL/AL sargı uk:%6	28.200,00

Not: YG'de Geçmetip (Plug in) buşingli transformatorler için +340Euro ekleyiniz ve referans için bayimizle irtibata geçebilirsiniz.

Yağlı Tip Transformatorler

Teknik Değerler Listesi

Düşük Kayıplı (A sınıfı)

Anma Gücü	kVA	400	630	800	1000	1250	1600	2000	2500
Kullanım	Harici	Harici	Harici	Harici	Harici	Harici	Harici	Harici	Harici
Frekans	Hz	50	50	50	50	50	50	50	50
Primer Gerilim	kV	33000	33000	33000	33000	33000	33000	33000	33000
YG İzolasyon Seviyesi	kV	36	36	36	36	36	36	36	36
Sekonder Gerilimi (boşta)	kV	400	400	400	400	400	400	400	400
Gerilim Ayanı (boşta)	kV	+2/-3x1,5	+2/-3x1,5	+2/-3x1,5	+2/-3x1,5	+2/-3x1,5	+2/-3x1,5	+2/-3x1,5	+2/-3x1,5
Bağlantı Grubu		Dyn11	Dyn11	Dyn11	Dyn11	Dyn11	Dyn11	Dyn11	Dyn11
Boşta Kayıplar	W	790	1100	1300	1450	1750	2200	2700	3200
Yükte Kayıplar (75°C'de)	W	4150	5500	7000	8900	11500	14500	18000	22500
Empedans Gerilimi	%	4,5	4,5	6	6	6	6	6	6
Deniz Seviyesinden max. Yükseklik	m	1000	1000	1000	1000	1000	1000	1000	1000
Maximum ortam sıcaklığı	°C	40	40	40	40	40	40	40	40
YG/AG sargı iletkeni	Cu/Al	Al/Al	Al/Al	Al/Al	Al/Al	Al/Al	Al/Al	Al/Al	Al/Al
YG Buşing	BP	Porselen	Porselen	Porselen	Porselen	Porselen	Porselen	Porselen	Porselen
AG Buşing	BP	Porselen	Porselen	Porselen	Porselen	Porselen	Porselen	Porselen	Porselen

Yaklaşık Boyut ve Ağırlıklar / IP00	kVA	400	630	800	1000	1250	1600	2000	2500
Uzunluk → a1	mm	1510	1650	1870	1920	1870	1965	2165	2200
Genişlik → b1	mm	840	970	970	1020	1030	1070	1280	1280
Yükseklik → h1	mm	1730	1890	2010	2050	2110	2105	2210	2400
Tekerler arası mesafe	mm	670	670	670	820	820	820	1070	1070
Toplam Ağırlık	Kg	1730	2480	2790	3230	3330	3850	4510	5520
Yağ Ağırlığı	Kg	460	600	740	810	830	920	1070	1260

Gürültü Seviyesi

Akustik Güç	dB(A)	63	65	66	67	68	69	71	73
-------------	-------	----	----	----	----	----	----	----	----

Sertifikasyon ve Tedaş şartnamesine uygunluk:

Ürünlerin üretildiği Çayırova fabrikamızın ISO 9001, ISO 14001, ISO 18001 sertifikasyonları mevcuttur.

Üretilen trafo bazında TSE ve IEC Uygunluk Belgesi mevcuttur.

Not: Listedeki trafo tipleri ve değerleri dışındaki trafo ihtiyaçlarınız için, trafo bayisi veya satış sorumlusu ile irtibata geçebilirsiniz.



Yağlı Tip Dağıtım Transformatörleri Teknik Özellikleri

Life Is On

Schneider
Electric

Yağlı Tip Transformatör Teknik Özellikleri

Yağlı dağıtım transformatörleri	Hermetik (genleşme), depolu transformatörler
Nominal güç	2.5 MVA' ya kadar
İzolasyon seviyesi	IEC'ye göre UM=1.1, 3.6, 7.2, 12, 17.5, 24, 36 kV ANSI'ye göre 36.5 kV'a kadar
Faz sayısı	3-fazlı (tek fazlı, isteğe bağlı)
Ayar kademeleri	2.5% ya da 2x2.5% (veya farklı aralıklarda isteğe bağlı)
Gerilim ayarları	Komutatörlü (Yük altında kademe değiştirici olarak isteğe bağlı)
Nominal sekonder gerilimi	220'den 800 V'e kadar
Kısa devre gerilimi	P≤630 kVA için Uk=4% ve UM≤24 kV P≤630 kVA Uk=4 veya 4.5% ve UM=36 kV P>630 kVA için Uk=6%
Nominal frekans	50 Hz (60 Hz isteğe bağlı)
Bağlantı grupları	50 kVA ve UM≤24 kV'a kadar Yzn önerilmektedir 100 kVA ve UM=36 kV'a kadar Yzn önerilmektedir Diğer tüm nominal güçler için Dyn önerilmektedir. (IEC standardına uygun olan her bağlantı grubu)
İzolasyon sınıfı	IEC 60085'a göre A sınıfı
Sıcaklık artışı	Ortalama sargı sıcaklık artışı: 65 K Yağ sıcaklık artışı: 60 K IEC 60076-1'ye uygun çevre sıcaklığı Hava soğutma sıcaklığı aşağıdaki değerleri aşmamalıdır: <ul style="list-style-type: none">• 20°C yıllık ortalama• 30°C en sıcak aydaki aylık ortalama• 40°C herhangi bir anda Diğer çevre sıcaklıklarına yağ ve sargı sıcaklıkları adapte edilebilir.
Soğutma sınıfı	ONAN (Oil Natural Air Natural) (Doğal soğutma)
Soğutma sıvısı	IEC veya ANSI'ye göre mineral yağlı isteğe bağlı: silikon, midel, bitkisel yağlı
Kısa devreye dayanım	Transformatörler, IEC 60076-5'ya uygun olarak; sekonder kısa devrelerin sebep olduğu termik ve dinamik etkilere dayanacak şekilde dizayn edilmektedirler.
Gürültü seviyesi	Gürültü seviyesi (LwA)'nin hesabı ve gürültü gücünün (LpA) ölçülmesi IEC 60076-10 standardına uygun olarak yapılmaktadır. Gürültü seviyesi ihtiyaçları uluslararası standartlara uygun olarak belirlenmektedir.
Montaj yerleri	Dâhilî ve/veya haricî
AG ve YG terminalleri	YG terminalleri: geçme veya porselen buşing AG terminalleri: bakır bara veya porselen buşing isteğe bağlı: müşteri/imalatçı standart veya normlarına uygun (BS vb.) kablo kutuları İsteğe bağlı: YG / AG buşinglerine koruyucu kapak
Aksesuarlar	<ul style="list-style-type: none">• Standart: kaldırma kulakları, topraklama terminalleri, isim ve işaret plakaları, yağ doldurma boru/tapası, komutatör, istendiği takdirde döndürülebilir tekerlekler (direk tipi transformatörler için sipariş kapsamında değil)• İsteğe bağlı: YG - geçme buşingi veya komutatör için kilit/kilitleme tertibatı, koruma rölesi (DGPT2®, RIS®, DMCR®,...), yağ seviye göstergesi, kontaklı veya kontaklız termometre (yağ ve/veya sargı) basınç giderme ventili, kontaklı basınç rölesi, yağ boşaltma tapası - numune alma tertibatı ile veya tertibatsız, doldurma vanası, boşaltma vanası. Genleşme depolu ilave aksesuarlar: nem alıcı, buchholz rölesi, G.D. boşaltma tapası, G.D. için yağ seviye göstergesi

SM6-36, Sismik Testi Başarı ile geçti

Üstelik Hiçbir Güçlendirme Yapılmaksızın!

Schneider Elektrik Hava Yalıtımlı Hücresi olan **SM6-36**, Sismik Testi Dünya'nın en prestijli laboratuvarlarından **VIRLAB**'da "**Hiçbir Güçlendirme Yapılmaksızın**" **BAŞARI** ile geçmiştir. Bu sonuç, geçmişte piyasaya sunmuş olduğumuz **SM6-36** hücrelerinin de sismik dayanımını göstermektedir.

TEDAŞ-MYD/95-007.E "YG hava yalıtımlı Metal Mahfazalı Modüler Anahtarlama ve Kontrol Düzenleri Teknik Şartnamesi" ve IEC 62271-210 standardına göre, yatayda 0,5 g ve kabul kriteri 2 olarak test başarı ile tamamlandı.



444 30 30

schneider-electric.com.tr

Life Is On

Schneider
Electric

Kısa Devre Dayanım Testi

Aynı fabrikada hem yağlı tip hem kuru tip transformatörleri üretme kapasitesi ile dünyanın sayılı transformatör fabrikalarından olan ADH - Çayırova transformatör fabrikamızda, 154kV / 120MVA* güce kadar güç transformatörlerinin üretimini uzman mühendislik kadromuz ile müşteri şartnamelerine uygun şekilde yapmaktayız.

ADH fabrikamızda üretilen 50/62.5MVA 154kV transformatör, 2015 yılında kısa devre testlerinden başarıyla geçmiştir.

Üretilen 154kV transformatörler; yüksek hızlı tren projeleri, rüzgar santralleri, hidroelektrik santraller, termik santraller, madenler ve çimento tesisleri gibi ülkemize değer katan birçok projede başarıyla çalışmaktadır.



444 30 30

schneider-electric.com.tr

Life Is On

Schneider
Electric



RM6 24 kV'ye Kadar Gaz İzoleli Hücre

Schneider
Electric



Referans	Tip	Karakteristikler	Fiyat (Euro)
RM6-IQI/NE-FGC	Kompakt Tip IQI	12kV 25kA 630A 'e kadar Kompakt, motorsuz, sigortalı	11.450,00
RM6-IDI/NE-FGC	Kompakt Tip IDI	12kV Kompakt, motorsuz	13.500,00

**Not: D 200 A kesicili, I yük ayırcılı, Q sigortalı yük-ayırıcılı hücre.
Diğer tipler için bayimizle irtibata geçebilirsiniz.**

RM6 Gaz İzoleli OG Hücreler

Sekonder dağıtım için
yüksek güvenilirlikli gaz izoleli hücreler



- > Çevre koşullarına dayanıklı
- > Enerji altındaki kısımlar için bakım gerektirmemesi
- > Kompakt konfigürasyon çeşitliliği

Karakteristikler:

- SF6 gazlı OG hücre
- 12-24kV, 630A, 25kA'a kadar
- IAC AFL 20 kA 1 sn
- SF6 gazlı kesici ile koruma
- IEC 62271-200 uyumlu



Enerji
sürekliliği



Şebeke
izleme ve
koruma



Kompakt
çözümler

444 30 30

schneider-electric.com.tr

Life Is On

Schneider
Electric



Flusarc

36kV Gaz İzoleli Hücre

Schneider
Electric



Referans	Tip	Karakteristikler	Fiyat (Euro)
24T3610II	Modüler CB	CB, 36kV, 630A, 16kA Modüler	21.850,00
24T36110I	Modüler C	C, 36kV, 630A, 16kA Modüler	10.200,00
24T36104I	Modüler T1	T, 36kV, 630A, 16kA Modüler	12.750,00
33E3612II	Kompakt CCCB	CCCB, 36kV, 630A, 16kA Kompakt, motorsuz	31.500,00
33E36124I	Kompakt CCT1	CCT1, 36kV, 630A, 16kA Kompakt, motorsuz, sigortalı	24.100,00

Not: CB kesicili, C yük ayırcılı, T1 sigortalı yük-ayırıcılı hücre.
Talepleriniz için RMU partnerlerimizle irtibata geçebilirsiniz.

Flusarc Gaz İzoleli OG Hücreler

Dağıtım Şebekeleri, Endüstriyel Trafo Merkezleri ve Rüzgar Uygulamaları için tasarlanmıştır

36 kV



- > Çevre koşullarına dayanıklı
- > Kompakt ve kurulumu kolay
- > Dağıtım ve endüstri uygulamaları için modüler tasarım
- > Üst bara bağlantı opsiyonu
- > Her türlü rüzgar santrali uygulaması için esnek tasarım

Karakteristikler:

- SF6 gazlı OG hücre
- Kompakt, modüler ve genişletilebilir
- 36kV, 1250A(bara), 25kA'a kadar
- IAC AFLR 25kA'a kadar
- Sigorta veya vakumlu kesici ile koruma
- IEC 62271-200 uyumlu

Pazarlar:

- SF6 gazlı OG hücre
- Dağıtım Şebekeleri, Rüzgar Trafo Merkezleri
- Özel OG/AG endüstriyel sahalar

444 30 30

schneider-electric.com.tr

Life Is On

Schneider
Electric

Connected SM6:

Artık eskisinden daha akıllı

Connected SM6 ile tanışın! EcoStruxure™ çatısı altındaki IoT sistemler ile birleştiğinde tesisinizi nasıl daha verimli hale getirdiğini görün!

Connected SM6, mevcut veya yeni kuracağınız dağıtım sisteminizi daha akıllı ve daha güvenli hale getirmek için size geniş bir seçim yelpazesi sunar. Yenilikçi ve akıllı çözümleri ile SM6 artık geleceğin teknolojisine hazır.

- 1 Ortam İzleme (CL110)**
Ortamin sıcaklığını, nemini, kirliliğini 24/7 izler ve pano yaşlanmasını geciktirmek için önlem alır.
- 2 Termal İzleme (TH110)** Kablo ve bara bağlantı noktalarındaki sıcaklığı 24/7 izler ve yanlış bağlantıdan kaynaklı arızalara karşı önlem alır.
- 3 Ark Koruma (VAMP)**
Arkı algılayarak ekipmanlara zarar vermeden ve sistemi kesintiye uğratmadan en hızlı şekilde temizler.
- 4 Anahtarlama Kontrol Ünitesi (Switch Controller)** Anahtarlama ekipmanının fonksiyonlarının lokal veya uzaktan kontrol ve izlemesini yaparak güvenli anahtarlama sağlar.



- 5 Lokal Kontrol Paneli (SCMI20)**
Üzerindeki mimik diyagram ile anahtarlama elemanın pozisyonunu takip edebileceğiniz Local/Remote anahtar
- 6 Fider Otomasyon (Flair 23DM)**
Lokal ve uzaktan izlenebilen arıza gösterge düzeneği ve gerilim rölesi düzeneği
- 7 QR Kod Erişimi (MySchneider Uygulaması)**
Ekipmanlarınıza ait tüm bilgi ve dokümantasyon parmaklarınızın ucunda!
- 8 SMD (Substation Monitoring Device)**
Akıllı sensörlerden gelen bilgileri toplar ve anlamlı bilgiye dönüştürerek lokal arayüze veya uzaktan izleme sistemine aktarır.
- 9 Kesici İzleme – Kesici operasyonu ve kontaklarını izler, bakım önerisinde bulunur.**

444 30 30

schneider-electric.com.tr

Life Is On

Schneider
Electric

Yönetim Merkezi
Küçükbakkalköy Mah. Defne Sokak
No: 3 Büyükhaneli Plaza
34750 Ataşehir / İstanbul
Tel: 0216 655 88 88
Faks: 0216 655 87 87

Müşteri Destek Merkezi
Abdurrahmangazi Mahallesi,
Ebubekir Caddesi, No: 47
Sancaktepe, İstanbul
Tel: 444 30 30
Faks: 0216 564 76 76 (sipariş için)
0216 564 76 73 (teknik destek için)
TR-Hotline@schneider-electric.com

Eğitim Merkezi
Abdurrahmangazi Mahallesi,
Ebubekir Caddesi, No: 71
Sancaktepe, İstanbul

Dağıtım Merkezi
Abdurrahmangazi Mahallesi,
Ebubekir Caddesi, No: 47
Sancaktepe, İstanbul
Tel: 0216 564 75 75
Faks: 0216 564 75 25 - 26

Satış Sonrası Servisler
Abdurrahmangazi Mahallesi,
Ebubekir Caddesi, No: 47
Sancaktepe, İstanbul
Tel: 0216 564 75 75
Faks: 0216 564 75 55

Manisa Fabrika
M.O.S.B. 4. Bölge,
Zeki Şairoğlu Cad.,
No: 13 Manisa
Tel: 0236 213 10 40
Faks: 0236 213 10 80 - 85

Çiğli Fabrika
A.O.S.B. 10011. Sokak, No: 4
Çiğli, İzmir
Tel: 0232 357 71 71
Faks: 0232 376 78 85

Çayırova Fabrika
T.O.S.B. Organize Sanayi Bölgesi
1. Cadde, No.: 6
41420 Çayırova, Kocaeli
Tel: 0262 648 04 00
Faks: 0262 658 98 70

Bölge müdürlükleri

İstanbul
Küçükbakkalköy Mah. Defne Sokak
No: 3 Büyükhaneli Plaza
34750 Ataşehir / İstanbul
Tel: 0216 655 88 88
Faks: 0216 655 88 89

Ankara
Çukurambar, 53. Cadde, 1450. Sokak,
Ulusoy Plaza, No:9/6-7
Balgat, Ankara
Tel: 0312 286 88 08
Faks: 0312 287 92 00

İzmir
Kazımdirik Mahallesi, 375. Sokak,
No: 18, Piramit İş Merkezi, Kat: 6
35100 - Bornova, İzmir
Tel: 0232 486 50 80 - pbx
Faks: 0232 486 30 50

Adana
Süleyman Demirel Bulvarı, Gölvedi Evleri,
A Blok, Asma Kat, No: 59/33
01170 - Çukurova, Adana
Tel: 0322 247 11 11
Faks: 0322 247 18 18

Bursa
Beşevler Mahallesi, Yıldırım Caddesi,
No: 254 Karya İş Merkezi
B Blok No:30 Nilüfer 16110 Bursa
Tel: 0224 211 46 76 - pbx
Faks: 0224 211 04 20

Samsun
Tel: 0362 431 34 41

Antalya
Tel: 0533 420 98 30

Bölge büroları

Denizli
Tel: 0549 727 77 40
Faks: 0232 486 30 50

Gaziantep
Tel: 0342 215 20 80
Faks: 0342 215 20 80

Konya
Tel: 0530 398 12 96
Faks: 0312 287 92 00

Kocaeli
Tel: 0534 728 69 53
Faks: 0216 655 87 87

Malatya
Tel: 0533 591 02 16
Faks: 0422 211 68 71

Kayseri
Tel: 0536 276 51 50
Telefaks: 0352 237 04 38

Trabzon
Tel: 0532 708 71 76
Faks: 0362 431 41 25

Schneider Electric orta gerilim bayileri (SM6 modüler hücre ve OG ürün)

AN-EL Elektroteknik San. Tic. Ltd. Şti.
İncilipınar Mah. Kıbrıs Cad. No:10/A
Şehitkamil, Gaziantep
Tel: 0342 220 54 60, Faks: 0342 230 40 89
anel@anelelektroteknik.com
www.anelelektroteknik.com

Partner Elektromekanik ve Güç Sistemleri San. ve Tic. Ltd. Şti.
İnönü Mah., 1748.Sok., No:1, 06370,
Batkent-Yenimahalle, ANKARA
(İstanbul Yolu, Şaşmaz Kavşağı,
ABC Otomotiv Arkası)
Tel-1: 0312 256 00 86,
Fax-1: 0312 257 27 50
Tel-2: 0312 219 55 56,
Fax-2: 0312 219 81 86
enerji@partneregs.com.tr
www.partneregs.com.tr

Bolem Elektrik ve Elektronik San. ve Tic. Ltd. Şti.
1203/9 Sokak, No: 3/ I,
Kara Hasan Atlı İş Merkezi
Yenişehir, İzmir
Tel: 0 232 469 95 95
Faks: 0 232 469 78 69
bolem@bolemelk.com
www.bolemelk.com

Tümkar Proje ve Taah. San. ve Tic. A.Ş.
Cumhuriyet Mahallesi, Cebeci Caddesi,
Yunus Emre Bulvarı, No:189
Gaziosmanpaşa, İstanbul
Tel: 0212 475 05 06
Faks: 0212 475 37 85
www.tumelektrik.com.tr

Efektif Endüstriyel Enerji A.Ş.
Kayseri Organize Sanayi Bölgesi
12.cad. No:5/19
Melikgazi, Kayseri
Tel: 0 352 321 39 06
Fax 0352 321 39 07
www.efektifenerji.com.tr

Vekmar Elek. Sist. Yat. ve Tic. A.Ş.
BOSB Boya Vernik Org. San. Böl.
TEM yan yol üzeri, Orhanlı, Tuzla, İstanbul
Tel: 0216 593 11 00
Faks: 0216 593 11 12 - 13
vekmar@vekmar.com.tr
www.vekmar.com.tr

Konya Enerji Ltd. Şti.
Fevzi Çakmak Mah. Büsan Org. San. Böl.
Kosgeb Caddesi, No:66, Konya
Tel: 0332 345 09 00 pbx
Faks: 0332 345 09 09
konyaenerji@konyaenerji.com.tr
www.konyaenerji.com.tr

Schneider Electric dağıtım transformatörleri bayileri

AN-EL Elektroteknik San. Tic. Ltd. Şti.
Mücahitler Mahallesi, Sani Konukoğlu Bulvarı,
25 No'lu Cadde, No: 4 Şehitkamil, Gaziantep
Tel: 0 342 220 54 60
Faks: 0 342 230 40 89
anel@anelelektroteknik.com
www.anelelektroteknik.com

Konya Enerji Ltd. Şti.
Fevzi Çakmak Mah. Büsan Org. San. Böl.
Kosgeb Caddesi, No:66, Konya
Tel: 0332 345 09 00 pbx
Faks: 0332 345 09 09
konyaenerji@konyaenerji.com.tr
www.konyaenerji.com.tr

Tümkar Proje ve Taah. San. ve Tic. A.Ş.
Cumhuriyet Mahallesi, Cebeci Caddesi,
Yunus Emre Bulvarı, No:189
Gaziosmanpaşa, İstanbul
Tel: 0212 475 05 06
Faks: 0212 475 37 85
www.tumelektrik.com.tr

Schneider Electric RMU Partnerleri

EM Elektromekanik Elektrik Şalt Cihazları Yedek Parça San. ve Tic. Ltd. Şti.
1204/6 Sokak No:38D Baltalı İş Merkezi Yenişehir, İzmir
Tel: 0232 459 72 12 - 459 71 60
Faks: 0232 459 62 13
info@emelektromekanik.com

FGC Elektrik İç ve Dış Tic.Ltd.Şti.
Okçumusa Caddesi No:32 Kayahan Kat:2 34420 Karaköy, İstanbul
Tel: 0212 255 18 63-64
Faks: 0212 255 18 65
info@fgcelectric.com

İş Ortaklarımız için ayrıcalıklı bir dünya!

PRM İş Ortağı Portalımız ihtiyaç duyduğunuz her şeyi bir arada sunarak, sizlerin hayatını kolaylaştırmak üzere tasarlandı.

İş Ortağı Portalının size özel avantajlı dünyasında sizleri bekleyenler;

- Canlı Chat ile sorularınızı bize iletebilirsiniz
- İş tipinize uygun döküman arşivine ulaşabilirsiniz
- Birçok online eğitime erişebilirsiniz
- İş fırsatları yakalayabilirsiniz

Kayıt ve bilgi için:

partners.schneider-electric.com.tr

Life Is On

Schneider
Electric